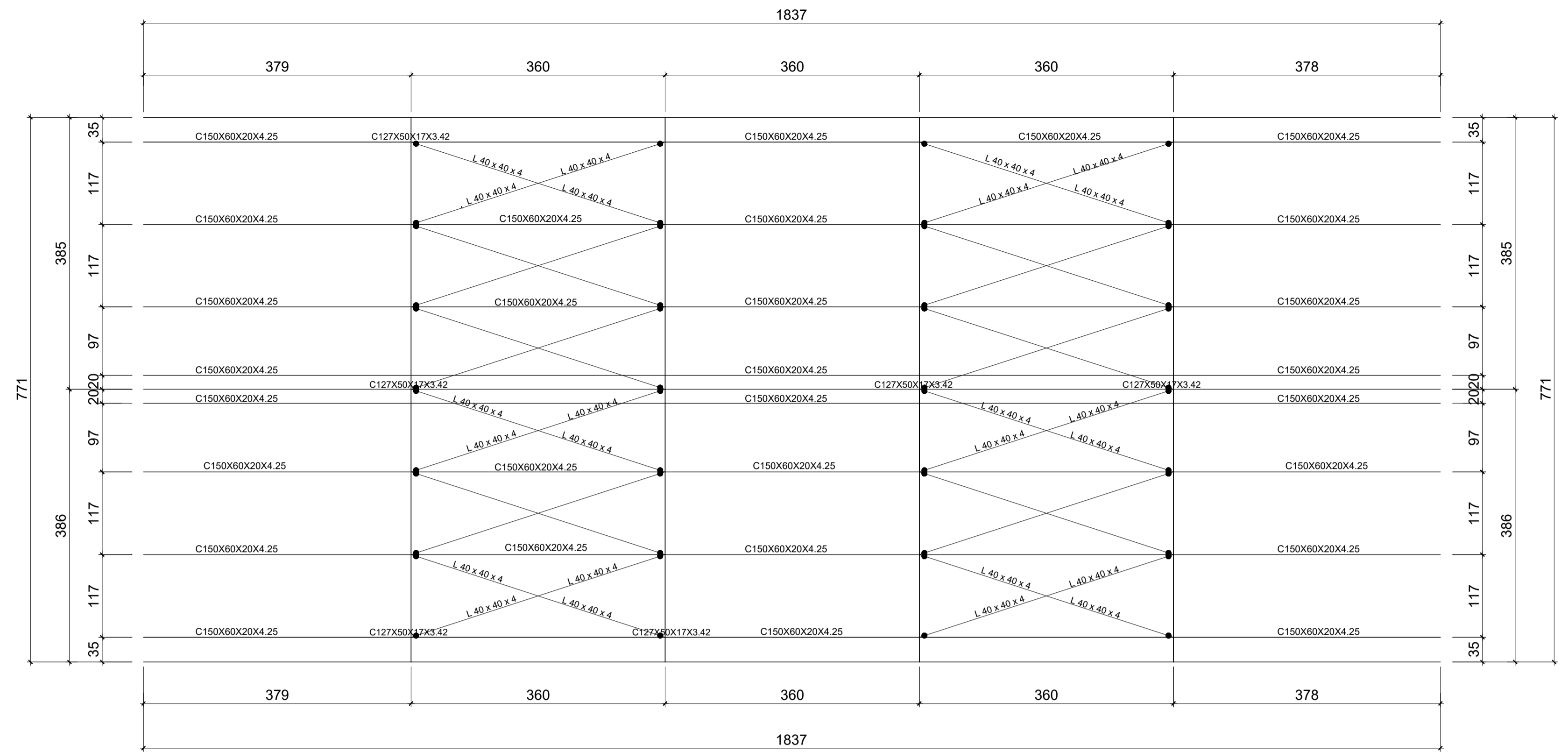
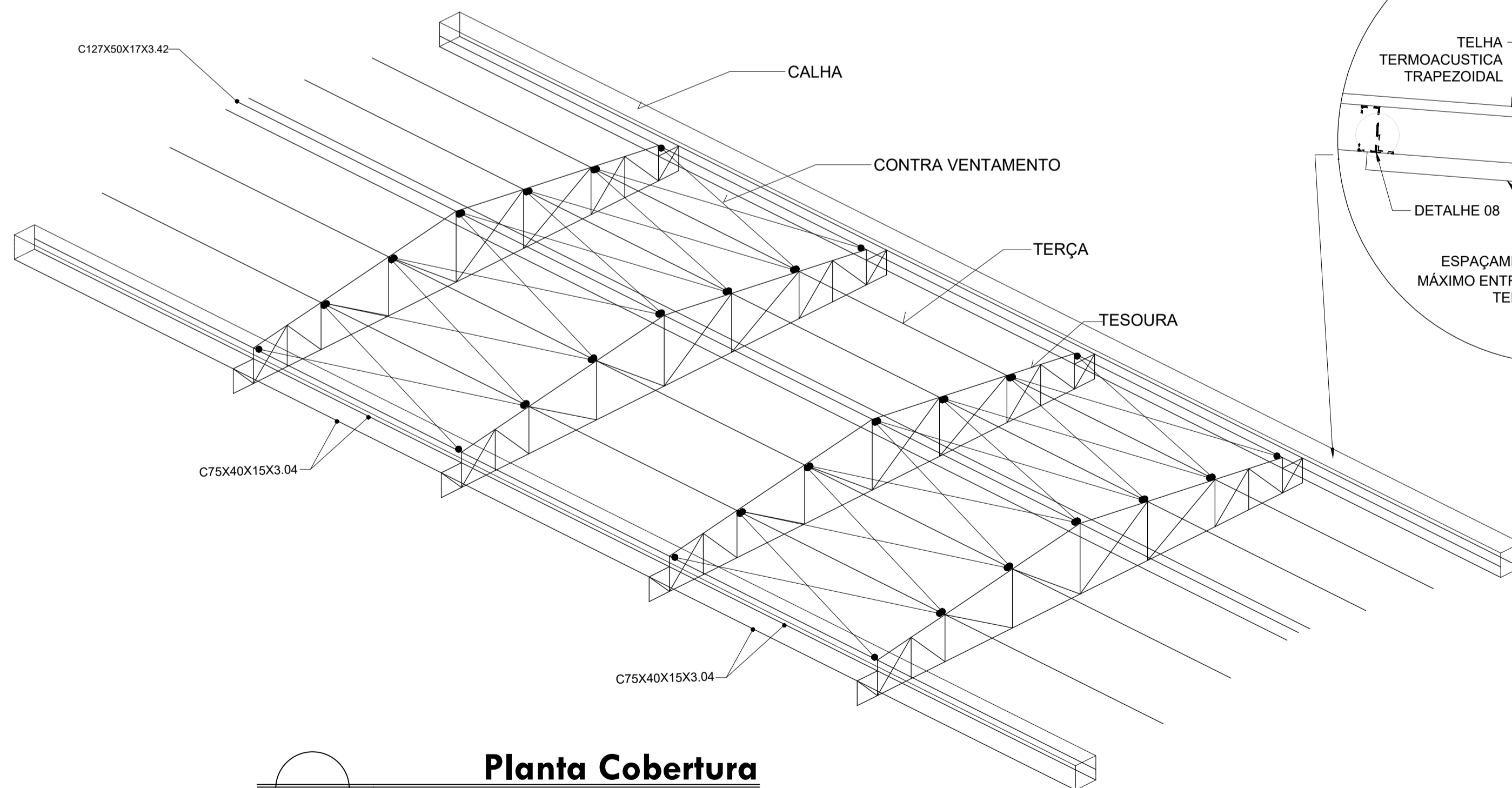


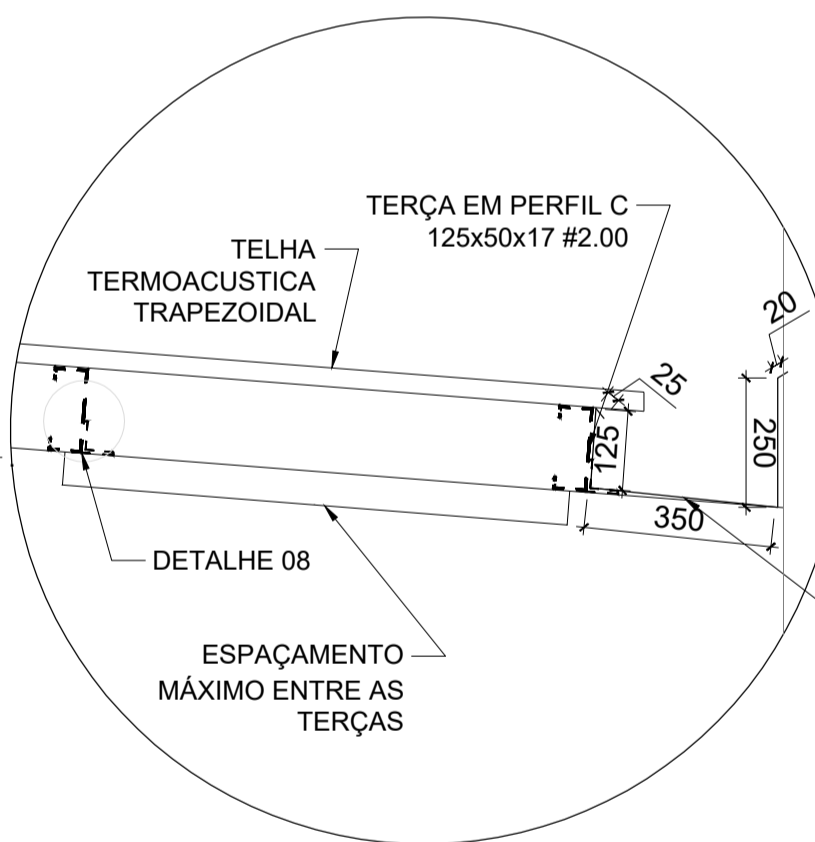
Planta Tesoura Plenário
Esc.: 1/50



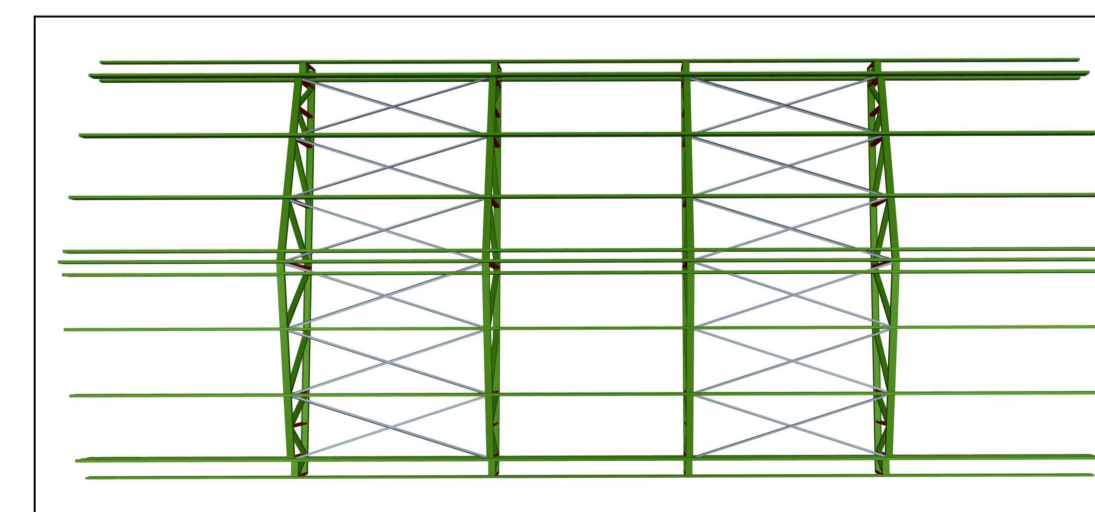
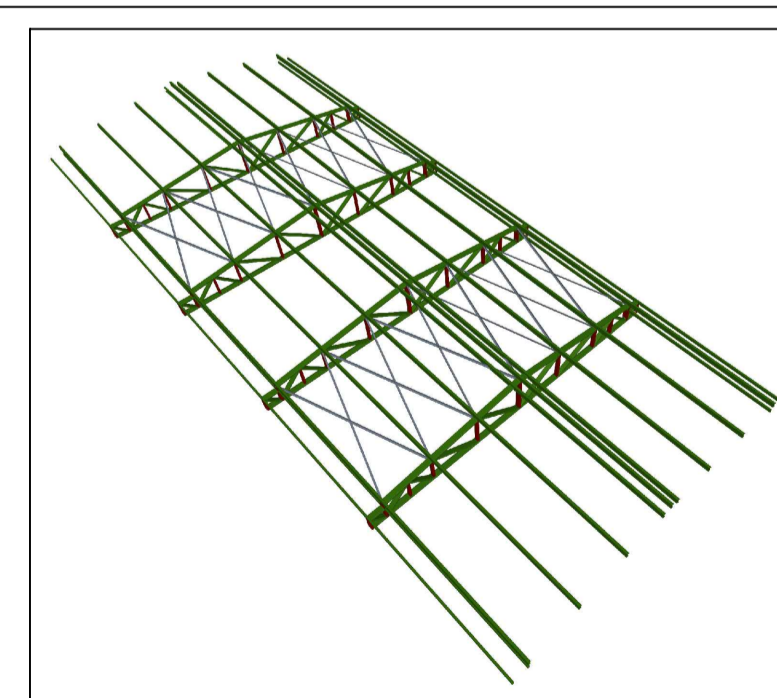
Planta Cobertura
Esc.: 1/50



Planta Cobertura
Esc.: 1/50



CALHA EM CHAPA DE 1.25mm COM DESENVOLVIMENTO DE 800mm APOIADA SOBRE BERÇO EM ESTRUTURA METÁLICA NOVA



PROJETO ESTRUTURA CÂMARA MUNICIPAL
Norma de aço laminado: ABNT NBR 8800:2008
Norma de aço dobrado: ABNT NBR 14762: 2010
Aço laminado: A-36 250Mpa
Aço dobrado: CF-26

OBJETIVO DO PROJETO:

PROJETO AMPLIAÇÃO CÂMARA MUNICIPAL

ENDEREÇO DO PROJETO:

RUA: AFONSO BATISTA, Nº 135 - CENTRO, SÃO JOÃO DO PARAÍSO - MG

INFORMAÇÕES:

CONTRATANTE: CÂMARA MUNICIPAL DE SÃO JOÃO DO PARAÍSO - MG CNPJ: 25.219.288/0001-10

CONTRATADA: SETTE ENGENHARIA E ASSESSORIA LTDA CNPJ: 64.627.874/0001-56

RESPONSÁVEL TÉCNICO
JAIRO JUNIOR FIUSA
CREA - MG 224043/D

NOTAS GERAIS:

- 1 - DIMENSÕES EM CENTÍMETROS EM RELAÇÃO AS SUPERFÍCIES ACABADAS
- 2 - AS DIMENSÕES NUMÉRICAS PREVALECEM SOBRE AS DIMENSÕES GRÁFICAS

QUADRO DE ÁREAS:

ÁREA LEVANTAMENTO PAV.	443,28 m ²
ÁREA LEVANTAMENTO 1º PAVIMENTO	193,23 m ²
ÁREA TOTAL CONSTRUÍDA	636,51 m ²

CONTEÚDO DA PRANCHA:

PLANTA TESOURA TELHADO PLENÁRIO
PLANTA COBERTURA
PLANTA COBERTURA COM DETALHES CALHA
IMAGENS DA ESTRUTURA EM 3D

DATA:

ABRIL / 2026

ESCALA:

INDICADAS

FOLHA:

A-1

PRANCHA:

01/02