

RELAÇÃO DO AÇO

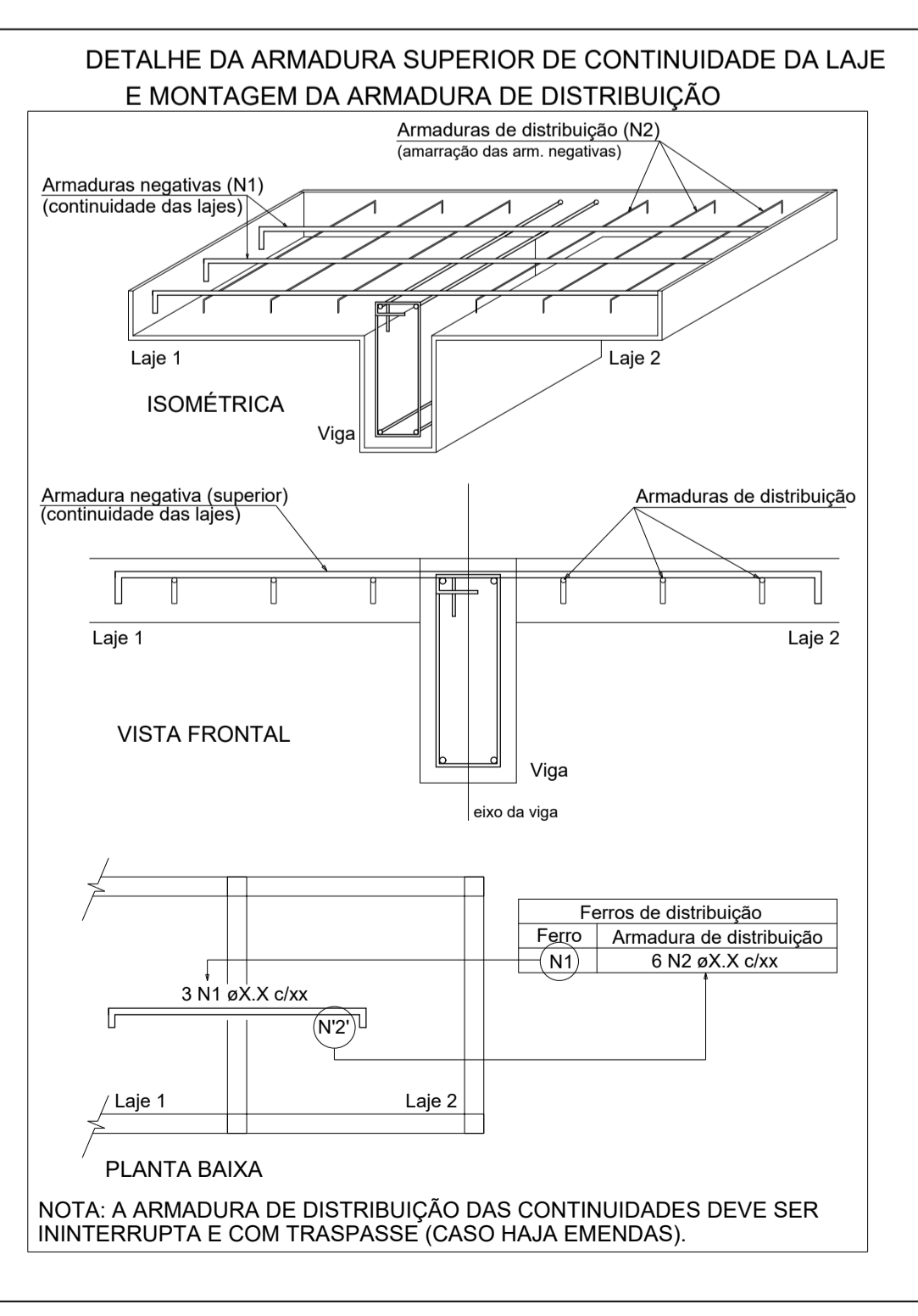
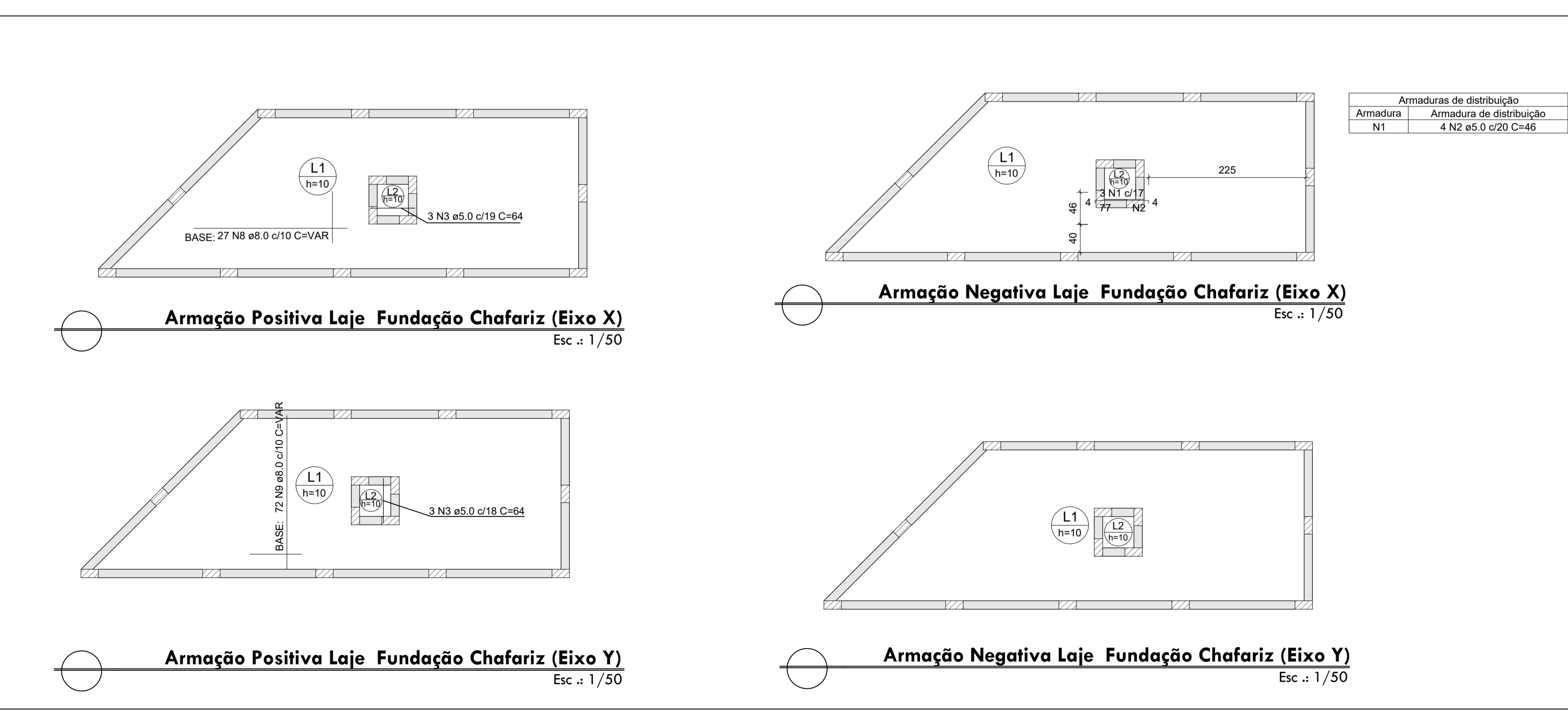
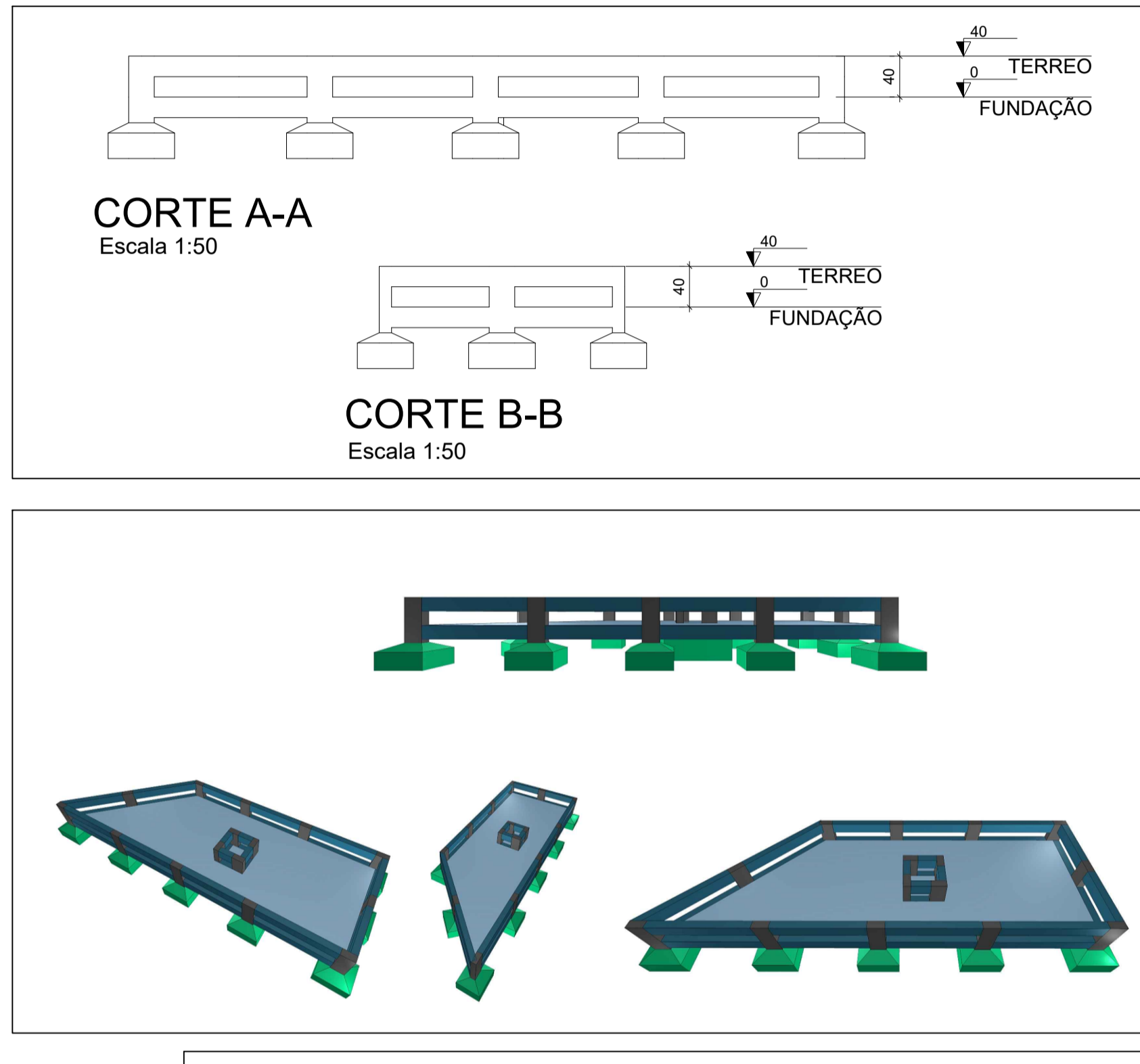
ACO	N	DIAM (mm)	QUANT	C.UNIT (cm)	C.TOTAL (cm)
CA60	1	5.0	3	82	246
CA60	2	5.0	4	46	184
CA60	3	5.0	6	64	384
CA60	4	5.0	75	65	4875
CA60	5	5.0	4	415	1660
CA60	6	5.0	198	55	10890
CA60	7	6.3	8	95	760
CA60	8	8.0	27	VAR	VAR
CA60	9	8.0	72	VAR	VAR
CA60	10	8.0	66	74	4884
CA60	11	8.0	66	84	5544
CA60	12	8.0	26	198	4108
CA60	13	8.0	26	114	2964
CA60	14	10.0	60	VAR	VAR
CA60	15	10.0	4	481	1924
CA60	16	10.0	8	81	648
CA60	17	10.0	8	81	648
CA60	18	10.0	4	710	2840
CA60	19	10.0	2	254	508
CA60	20	10.0	2	254	508
CA60	21	10.0	2	349	698
CA60	22	10.0	2	349	698

RESUMO DO AÇO SAPATAS DE FUNDAÇÃO E VIGAS BALDRAME CHAFARIZ - NÍVEL 0

ACO	DIAM (mm)	C.TOTAL (m)	QUANT + 10% (Barras)	UNIT (kg)	PESO + 10% (kg)
CA50	6.3	7.6	1	12 m	2
CA50	8.0	431.1	40	12 m	187.1
CA60	10.0	148.9	14	12 m	101
CA60	5.0	182.4	17	12 m	30.9

PESO TOTAL (kg): CA50 290.1, CA60 30.9

Volume de concreto (C-30) = 1.68 m³
Volume de concreto (C-25) = 1.65 m³
Área de forma = 29.42 m²



OBJETIVO DO PROJETO:
PROJETO ESTRUTURAL CÂMARA MUNICIPAL

ENDEREÇO DO PROJETO:
RUA: AFONSO BATISTA, Nº 135 - CENTRO, SÃO JOÃO DO PARAÍSO - MG

INFORMAÇÕES:

CONTRATANTE: CÂMARA MUNICIPAL DE SÃO JOÃO DO PARAÍSO - MG CNPJ: 25.219.288/0001-10

CONTRATADA: SETTE ENGENHARIA E ACESSORIA LTDA CNPJ: 64.627.874/0001-56
RESPONSÁVEL TÉCNICO: JAIRO JUNIOR FIUSA
CREA - MG 224043/D

NOTAS GERAIS:
1 - DIMENSÕES EM CENTÍMETROS EM RELAÇÃO AS SUPERFÍCIES ACABADAS
2 - AS DIMENSÕES NUMÉRICAS PREVALECEM SOBRE AS DIMENSÕES GRÁFICAS

QUADRO DE ÁREAS:

ÁREA LEVANTAMENTO PAV.	443,28 m²
ÁREA LEVANTAMENTO 1º PAVIMENTO	193,23 m²
ÁREA TOTAL CONSTRUÍDA	636,51 m²

CONTEÚDO DA PRANCHA:
PLANTA FORMA FUNDAÇÃO CHAFARIZ
SAPATAS DE FUNDAÇÃO CHAFARIZ
VIGAS BALDRAME CHAFARIZ
ARMADURAS POSITIVA LAJE CHAFARIZ EIXOS X E Y
LEGENDAS
CORTES E IMAGENS DA ESTRUTURA

DATA: ABRIL / 2026 ESCALA: INDICADAS FOLHA: A-1 PRANCHA: 01/02